



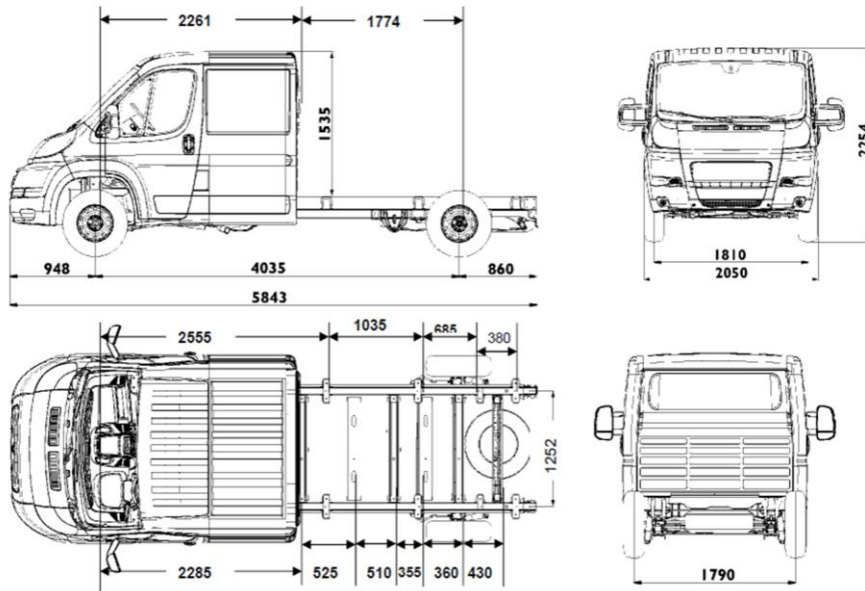
14.12.2018
CITROËN Jumper Шасі - Подвоєна Кабіна
 Прайс-Лист на автомобілі 2018 року

| ВАРТІСТЬ АВТОМОБІЛЯ, грн | DBL CAB | | | |
|-----------------------------------|---------|--------|----------|---------|
| | | 35 -L3 | 4-35 -L4 | |
| 2.2 HDi 130 МКПП-6 | ЄВРО-6 | ДИЗЕЛЬ | 826 400 | 851 100 |
| 2.2 HDi 130 МКПП-6 + ПАКЕТ БІЗНЕС | ЄВРО-6 | ДИЗЕЛЬ | 870 400 | 895 100 |

БАЗОВЕ ОБЛАДНАННЯ АВТОМОБІЛЯ:

| БЕЗПЕКА | | | |
|--|------|--------|----------|
| ABS - антиблокувальна система гальм | | • | • |
| AFU - система допомоги при екстремому гальмуванні | | • | • |
| ESP - електронна система стабілізації і ASR - антибуксувальна система | UF01 | • | • |
| Сигналізатор про непристібнуті ремені безпеки | | • | • |
| Фронтальна подушка безпеки водія | | • | • |
| Центральний замок + пульт PLIP | | • | • |
| Імобілайзер | | • | • |
| КОМФОРТ | | | |
| Гідропідсилювач керма | | • | • |
| Роз'єм для установки додаткового обладнання, необхідного для трансформації автомобіля | | • | • |
| Бортовий комп'ютер | | • | • |
| Регулювання рульової колонки по вильоту | | • | • |
| Відсіки для речей у дверях | | • | • |
| Бардачок із замком на приборній панелі - об'ємом 11,4 літри | | • | • |
| Електричні склопідйомники передніх дверей | | • | • |
| Багажна полиця над сидінням водія | JO01 | • | • |
| Паливний бак 90 літрів | | • | • |
| ОСОБЛИВОСТІ ІНТЕР'ЄРУ | | | |
| Кількість місць - 7 (1-й ряд - 3; 2-й ряд - 4) | | • | • |
| Сидіння водія, що регулюється по висоті і з підлокітником + Двомісне пасажирське сидіння в 1-му ряду | WM06 | • | • |
| ЗОВНІШНЄ ОСВІТЛЕННЯ ТА ОГЛЯДОВІСТЬ | | | |
| Галогенові фари головного світла | | • | • |
| ЕЛЕКТРООБЛАДНАННЯ | | | |
| Догрівач Webasto Thermo Top Z (5 кВт) | XY02 | • | • |
| МУЛЬТИМЕДІА | | | |
| Радіопідготовка (довга антена+електропроводка) | | • | • |
| ОСОБЛИВОСТІ ЕКСТЕР'ЄРУ | | | |
| Захисні молдинги на передні колісні арки | XX01 | ... | • |
| Стандартні колеса 215/70 R15C | | • | ... |
| Стандартні колеса 215/75 R16C | | ... | • |
| Фарба емаль (БІЛА WPP0) | | • | • |
| ПАКЕТ "БІЗНЕС" | | 35 -L3 | 4-35 -L4 |
| Обладнання, яке входить до складу пакету: | | | |
| Посилена задня підвіска для складних трансформацій (дволистові ресори + стабілізатор поперечної стійкості) | SE16 | • | • |
| Передній кондиціонер + Зовнішні дзеркала заднього огляду з електрорегулюванням та обігрівом | JZVF | • | • |
| Зовнішні дзеркала заднього огляду (подвійне дзеркало) для кузова шириною 2,20 м | RX01 | • | • |

ЧОМУ CITROËN Jumper?





ПРАЙС-ЛИСТ НА ДОДАТКОВЕ ОБЛАДНАННЯ ДЛЯ ЗАМОВЛЕННЯ:

| ВАРТІСТЬ ДОДАТКОВОГО ОБЛАДНАННЯ, ГРН | DBL CAB | |
|--|-------------|----------|
| | 35 -L3 | 4-35 -L4 |
| Круїз-контроль | RG03 5 500 | 5 500 |
| Захист двигуна | FX01 3 580 | 3 580 |
| Фронтальна подушка безпеки переднього пасажирів | NN01 7 430 | 7 430 |
| Сигналізація (AB04)+ Суперблокування (VB10) | WC05 13 200 | 13 200 |
| Пакет курця (попільничка + прикурювач) | AD01 1 100 | 1 100 |
| Хронотактограф цифровий | HC07 16 500 | 16 500 |
| Посилена задня підвіска (дволистові ресори) (недоступно з UA04) | SE08 4 400 | 4 400 |
| Посилена задня підвіска для складних трансформацій (дволистові ресори + стабілізатор поперечної стійкості) (недоступно з UA04) | SE16 5 500 | 5 500 |
| Задня пневматична підвіска із можливістю регулювання під час стоянки | UA04 55 000 | 55 000 |
| Кондиціонер + охолодження центрального бардачка | RE01 33 000 | 33 000 |
| Клімат - контроль + охолодження центрального бардачка | RE07 44 000 | 44 000 |
| Пакет: Передній кондиціонер + Зовнішні дзеркала заднього огляду з електрорегулюванням та обігрівом | JZVF 36 300 | 36 300 |
| Додатковий підігрів спереду з виводом повітроводів у задню частину кабіни | DK07 9 630 | 9 630 |
| Паливний бак 125 літрів | NO02 2 200 | 2 200 |
| Передні бризковики | PE01 2 200 | 2 200 |
| Індивідуальне пасажирське сидіння в 1-му ряді, що регулюється по висоті (6-місна кабіна) (• разом із NA01) | WM08 3 300 | 3 300 |
| Підігрів сидіння водія | NA03 5 500 | 5 500 |
| Підігрів сидіння водія і пасажирів в 1-му ряді + шестимісна кабіна (виключає базове обладнання WM06) | NA01 6 050 | 6 050 |
| Протитуманні фари (• разом із ND02) | PR01 4 400 | 4 400 |
| Омивач фар високого тиску + Протитуманні фари | ND02 9 080 | 9 080 |
| Атермальне лобове скло + система автоматичного включення склоочисників і фар | VF07 11 550 | 11 550 |
| Зовнішні дзеркала заднього огляду (подвійне дзеркало) для кузова шириною 2,20 м (недоступно разом із HU02) | RX01 2 200 | 2 200 |
| Зовнішні дзеркала заднього огляду (подвійне дзеркало) для кузова шириною 2,35 м (недоступно разом із HU02) | RX05 2 200 | 2 200 |
| Зовнішні дзеркала заднього огляду (подвійне дзеркало) з електрорегулюванням та обігрівом (недоступно разом із HU02, AT14) | RK04 3 300 | 3 300 |
| Зовнішні дзеркала заднього огляду (подвійне дзеркало) з функцією електроскладання, електрорегулюванням та обігрівом | HU02 6 880 | 6 880 |
| Програмований передпусковий догрівач двигуна Webasto Thermo Top C (5 кВт) | XY01 8 250 | 8 250 |
| Проводка для підключення додаткового навісного обладнання | KY06 2 200 | 2 200 |
| Радиоантена, що вмонтована у праве дзеркало + Зовнішні дзеркала заднього виду з електрорегулюванням та підігрівом | AT14 6 600 | 6 600 |
| Попередня підготовка (4 динаміка) | RC29 2 750 | 2 750 |
| Радіоприймач+ Bluetooth + USB-роз'єм + управління на кермі | RC57 15 130 | 15 130 |
| Посилені колеса 225/70 R15C (• разом із UA04) | MI01 3 300 | --- |
| Система автоматичного включення склоочисувачів і фар | NB08 4 130 | --- |
| Фарба металік | OMM0 16 500 | 16 500 |

• - базове обладнання автомобіля
 XX XXX грн. - вартість додаткової платної опції
 --- не підлягає встановленню
 МКПП - механічна коробка перемикачів передач

1. Ціни на автомобілі та додаткові опції вказані в гривнях, у тому числі ПДВ. Спеціальні ціни діють з 14.12.2018 по 31.12.2018 на обмежену кількість автомобілів 2018 року виробництва, що знаходяться в період дії спеціальної акції в Україні.

2. У разі замовлення автомобіля, що знаходиться в процесі виробництва або транспортування, ціна буде розрахована на основі діючого прайс-листа на день придбання і буде визначена в договорі купівлі-продажу. Вказані ціни є рекомендованими і можуть відрізнятися від остаточної вартості реалізації автомобіля на момент поставки в Україну.

3. ТОВ «Плексо Сітроен Україна» залишає за собою право на корегування цін, склад комплектації та вилучати з асортименту певні позиції без попереднього повідомлення. Не є публічною офертою. Даний прайс-лист призначений тільки для інформаційних цілей і не може бути використаний як документ, що встановлює зобов'язання компанії ТОВ «Плексо Сітроен Україна». За довідками про актуальну інформацію просимо звертатися до офіційних дилерських центрів компанії ТОВ «Плексо Сітроен Україна».

На автомобілі діє гарантія 2 роки без обмеження пробігу
 Додаткова інформація на www.citroen.ua