

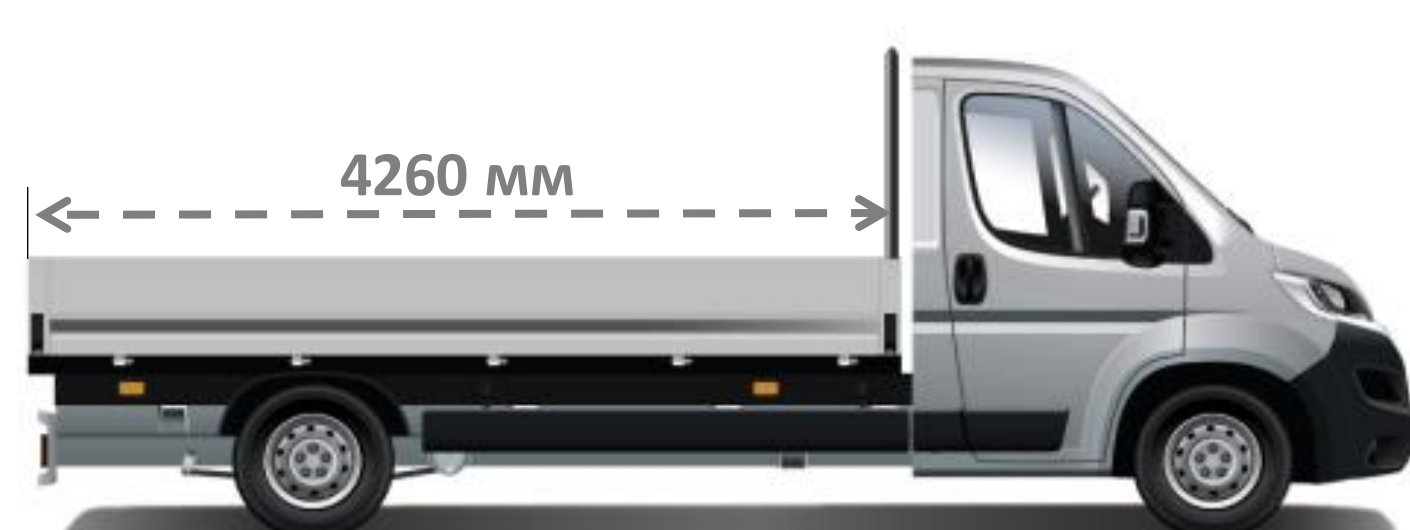


23.12.2020

CITROËN Jumper Бортовий Прайс-Лист на автомобілі 2020 року

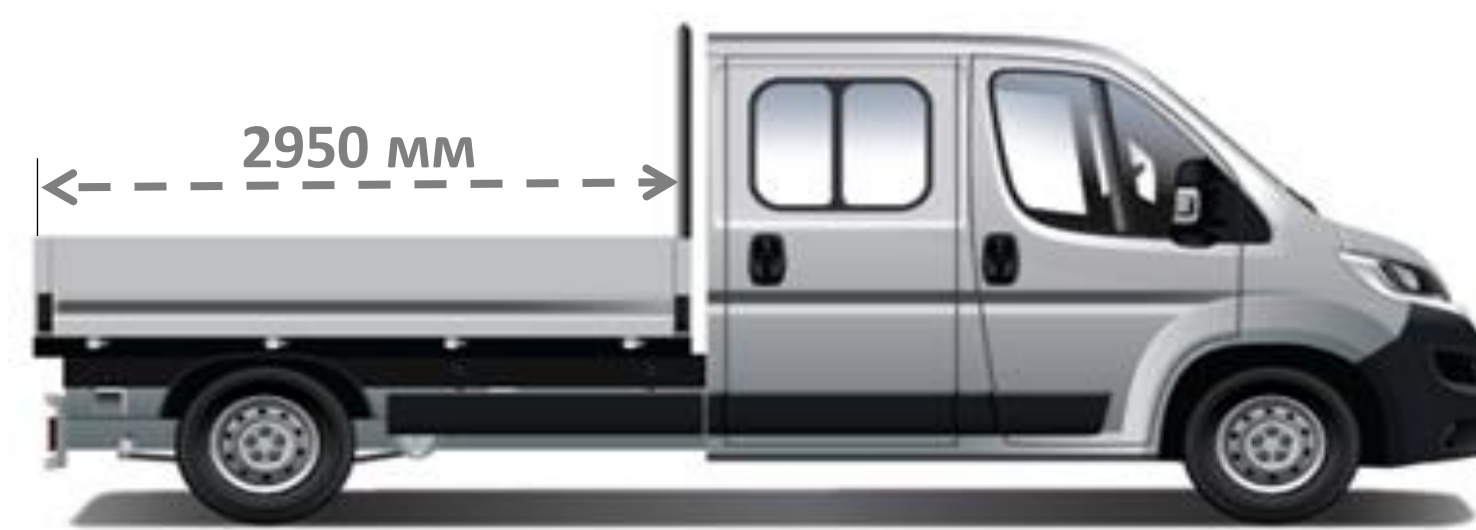
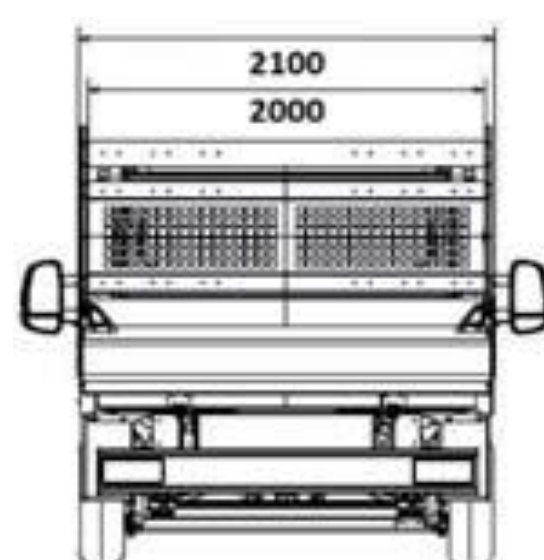
	ВЕРСІЯ	Одинарна кабіна 4-35	Подвоєна Кабіна 4-35
ВАРТІСТЬ АВТОМОБІЛЯ, грн	ДОВЖИНА	L4	L3
2.0 BlueHDi 160 МКПП-6	ЄВРО-6 ДИЗЕЛЬ	884 300	917 600
2.0 BlueHDi 160 МКПП-6 + ПАКЕТ "БІЗНЕС"	ЄВРО-6 ДИЗЕЛЬ	942 900	976 200
ПОВНОПРИВІДНІ ВЕРСІЇ, грн			
2.0 BlueHDi 160 МКПП-6 4X4 повний привід	ЄВРО-6 ДИЗЕЛЬ	1 271 300	1 304 600
ПАКЕТ "БІЗНЕС"			
Обладнання, яке входить до складу пакету:			
Протитуманні фари	PR01	•	•
Радіоприймач+ Bluetooth + USB-роз'єм	RC57	•	•
Передній кондиціонер	RE01	•	•
Круїз-контроль	RG03	•	•
Посилена задня підвіска (дволистові ресори)	SE08	•	•
БАЗОВЕ ОБЛАДНАННЯ АВТОМОБІЛЯ:			
БЕЗПЕКА			
ABS, AFU, ESP - електронна система стабілізації і ASR - антибуксувальна система		•	•
Сигналізатор про непристібнуті ремені безпеки		•	•
Фронтальна подушка безпеки водія		•	•
Центральний замок + пульт PLIP		•	•
Імобілайзер		•	•
КОМФОРТ			
Адаптивний підсилювач керма	DD04	•	•
Роз'єм для установки додаткового обладнання, необхідного для трансформації автомобіля		•	•
Бортовий комп'ютер		•	•
Регулювання рульової колонки по вильоту		•	•
Відсіки для речей у дверях		•	•
Бардачок із замком на приладовій панелі об'ємом 11,4 літри		•	•
Електричні склопідійомники передніх дверей		•	•
Зовнішні дзеркала заднього огляду з електрорегулюванням та обігрівом	RK04	•	•
Багажна полиця над сидінням водія	JO01	•	•
Паливний бак 90 літрів		•	•
ІНТЕР'ЄР			
Оздоблення салону чорною тканиною	35FX	•	•
Кількість місць - 7 (1-й ряд - 3; 2-й ряд - 4)		----	•
Сидіння водія, що регулюється по висоті і з підлокітником + Двомісне пасажирське сидіння в 1-му ряді	WM06	•	•
Програмований передпусковий догрівач двигуна Webasto	XY01	•	•
МУЛЬТИМЕДІА			
Радіопідготовка (довга антена+електропроводка)		•	•
ОСВІТЛЕННЯ ТА ОГЛЯДОВІСТЬ			
Галогенові фари головного світла		•	•
Бічні сигнальні покажчики	FE09	•	•
ЕКСТЕР'ЄР			
Стандартні колеса 215/75 R16C		•	•
Повнорозмірні колісні ковпаки	SU01	•	•
Задні бризговики	PE02	•	•
Фарба емаль (БІЛА)	WPP0	•	•

ЧОМУ CITROËN Jumper?



Версія бортовий довжина L4

- Повна маса: 3,5t
- Мін./Макс. споряджена маса: 1985/2256 кг
- Корисне навантаження: 1515/1244 кг



Бортовий Подвоєна Кабіна L3

- Повна маса: 3,5t
- Мін./Макс. споряджена маса: 2105/2376 кг
- Корисне навантаження: 1395/1124 кг



ПРАЙС-ЛИСТ НА ДОДАТКОВЕ ОБЛАДНАННЯ ДЛЯ ЗАМОВЛЕННЯ:

ДОДАТКОВЕ ОБЛАДНАННЯ	ВЕРСІЯ	Одинарна кабіна 4-35	Подвоєна Кабіна 4-35
	ДОВЖИНА	L4	L3
Захист двигуна	FX01	3350	3350
Фронтальна подушка безпеки переднього пасажирів	NN01	6970	6970
Сигналізація (AB04)+ Суперблокування (VB10)	WC05	12380	12380
Радіоантена, що вмонтована у праве дзеркало + Зовнішні дзеркала заднього огляду з електрорегулюванням та підігрівом	AT14	6190	6190
Попередня підготовка (4 динаміка)	RC29	2580	2580
Радіоприймач+ Bluetooth + USB-роз'єм	RC57	14190	14190
Пакет курця (попілничка + прикурювач)	AD01	1030	1030
Хронотахограф цифровий	HC07	15480	15480
Посилена задня підвіска (дволистові ресори) (недоступно з UA04)	SE08	4130	4130
Задня пневматична підвіска із можливістю регулювання під час стоянки	UA04	51600	51600
Кондиціонер + охолодження центрального бардачка	RE01	30960	30960
Клімат - контроль + охолодження центрального бардачка	RE07	41280	41280
Додатковий підігрів спереду з ящиком під переднім сидінням	DK01	9030	---
Додатковий підігрів спереду з виводом повітроводів у задню частину кабіни	DK07	---	9030
Передні бризговики	PE01	2060	2060
Індивідуальне пасажирське сидіння, що регулюється по висоті (виключає базове обладнання WM06)	WM08	3100	3100
Підігрів сидіння водія	NA03	5160	5160
Підігрів сидіння водія і пасажирів + одномісне пасажирське сидіння (виключає базове обладнання WM06)	NA01	5680	5680
Протитуманні фари (● разом із ND02)	PR01	4130	4130
Омивач фар високого тиску + Протитуманні фари	ND02	8510	8510
Атермальне лобове скло + система автоматичного включення склоочищувачів і фар	VF07	10840	10840
Зовнішні дзеркала заднього огляду (подвійне дзеркало) з функцією електроскладання, електрорегулюванням та обігрівом	HU02	6450	6450
Фарба металік	OMM0	15480	15480

● - базове обладнання автомобіля
XX XXX грн. - вартість додаткової платної опції
--- не підлягає встановленню

МКПП - механічна коробка перемикачів передач

1. Ціни на автомобілі та додаткові опції вказані в гривнях, у тому числі ПДВ. Спеціальні ціни дійсні з 23.12.2020 по 31.12.2020 на обмежену кількість автомобілів 2020 року виробництва, що знаходяться в період дії спеціальної акції в Україні.

2. У разі замовлення автомобіля, що знаходиться в процесі виробництва або транспортування, ціна буде розрахована на основі діючого прайс-листа на день придбання і буде визначена в договорі купівлі-продажу. Вказані ціни є рекомендованими і можуть відрізнятися від остаточної вартості реалізації автомобіля на момент поставки в Україну.

3. ТОВ «Пежо Сітроен Україна» залишає за собою право на корегування цін, склад комплектації та вилучати з асортименту певні позиції без попереднього повідомлення. Не є публічною офертою. Даний прайс-лист призначений тільки для інформаційних цілей і не може бути використаний як документ, що встановлює зобов'язання компанії ТОВ «Пежо Сітроен Україна». За довідками про актуальну інформацію просимо звертатися до офіційних дилерських центрів компанії ТОВ «Пежо Сітроен Україна».

На автомобілі діє гарантія 2 роки без обмеження пробігу
Додаткова інформація на www.citroen.ua